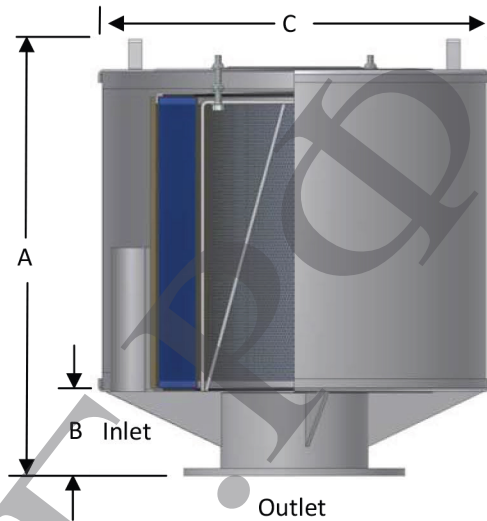


Фильтры-глушители Big Boy

FS серия DN200 - DN300 с фланцем



Фильтры-глушители

Характеристики

- Трубчатая конструкция глушителей
- Прочная конструкция из углеродистой стали с порошковым покрытием
- Низкая потеря давления

Спецификация

- Диапазон рабочих температур: мин -15 ° F (-26 ° C) макс 220 ° F (104 ° C)
- Графики паления давления по запросу
- 99% эффективность очистки: полиэстер = 5 микрон, бумага = 2 микрона

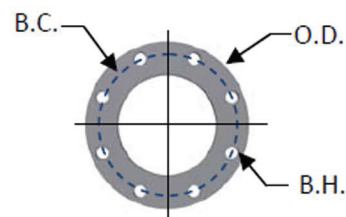
Особенности

- Доступные разные картриджи
- Из нержавеющей стали
- Горячая оцинковка корпуса

Выходное соединение с фланцем (PN10)

Flange Outlet	Assembly Rating m ³ /h	Assembly Part Number		Dimensions - mm			No. of Silencing Tubes	Approx. Weight kg	Replacement Element Part No.		Element Rating m ³ /h
		Polyester	Paper	A	B	C			Polyester	Paper	
DN200	3060	FS-377P-DN200	FS-376P-DN200	584	152	572	12	54	377P	376P	3105
DN200	3060	FS-385P-DN200	FS-384P-DN200	584	152	724	12	56	385P	384P	5610
DN250	5610	FS-385P-DN250	FS-384P-DN250	584	152	724	16	59	385P	384P	5610
DN250	5610	FS-485P-DN250	FS-484P-DN250	787	152	724	16	64	485P	484P	8000
DN300	7990	FS-485P-DN300	FS-484P-DN300	787	152	724	24	70	485P	484P	8000
DN300	7990	FS-685P-DN300	FS-384P(2)-DN300	965	152	724	24	79	685P	384P	11220

PN10 Pattern Flange	Dimensions - mm			No. of Holes	Flange Thickness
	O.D.	B.C.	B.H.		
DN200	340	295	22	8	24
DN250	395	350	22	12	26
DN300	445	400	22	12	26



O.D.: Внешние размеры
B.C.: Соединение
B.H.: Отверстие